

# Ontdek de onweerstaanbare charme **e-Matrix Mood**

Ontdek de onweerstaanbare charme van de elektrische e-Matrix Mood haard, een meesterwerk van frameeloos design en betoverend vuurbeeld. Laat je betoveren door het brede vuur, de keuze in decoratie en het optionele gloeibed, die samen een weelderige en levendige haard creëren die je keer op keer zal fascineren.

Deze revolutionaire haard is de ideale keuze voor een authentieke vuurervaring zonder gedoe. Dankzij zijn baanbrekende eigenschappen, zoals echt driedimensionale vlammen en volledige veiligheid. Maar ook met energiezuinigheid en zonder gas, uitstoot en schoorsteen, biedt de e-Matrix Mood een toekomstbestendig alternatief voor traditionele haardvuur.

Pas de sfeer moeiteloos aan naar jouw persoonlijke voorkeur met behulp van de gebruiksvriendelijke Faber app of de handige afstandsbediening. Kies bewust voor een verantwoorde en zorgeloze manier van genieten. Laat je verwonderen door de e-Matrix Mood haard en creëer de perfecte ambiance in elke ruimte. Ervaar het beste van beide werelden: het tijdloze karakter van een traditioneel haardvuur gecombineerd met de innovatieve technologie van de toekomst.

## **Waarom de e-Matrix Mood?**

- Geen rookgasafvoer nodig; overal toepasbaar,
- Uniek gepatenteerd driedimensionaal "levend" vuurbeeld; 100% haardbeleving,
- Instelbare multicolour LED-verlichting; aan te passen naar eigen wens en smaak
- Warmte naar wens instelbaar; tot max 2 kW,
- Eenvoudige bediening via afstandsbediening of Faber App (standaard bijgeleverd) voor nog meer mogelijkheden,
- Keuze van decoratie; Houtset, witte kiezels of Acrylic ice
- Optioneel uit te breiden met top- en/of bodemverlichting voor nog meer beleving van het vuur,
- Verkrijgbaar in verschillende maatvoeringen en als front, 2- en 3-zijdig, Room divider of See through model,
- Energiezuinig, 0% uitstoot, 100%vuurbeeld!



Meer info over  
de e-Matrix Mood?  
Scan de QR code

Kortom: Betoverend vuur in frameeloos design. Echte vlammen, moderne technologie. Geniet zorgeloos.

## e-MatriX | 800/500 III



## Specificaties

**Buitenmaat BxHxD in mm**  
1001 x 858 x 535

**Vuurzicht BxHxD in mm**  
847 x 500 x 351

**Brander**  
e-MatriX burner

**Decoratie opties**  
Houtset / Witte kiezel / Acrylic ice

**Achterwand**  
Achterwand staal vlak

**Afstandsbediening**  
Via app en Bluetooth remote

**Vermogen**  
2,0 kW

**Besturingssysteem**  
-

**Energie label**  
-

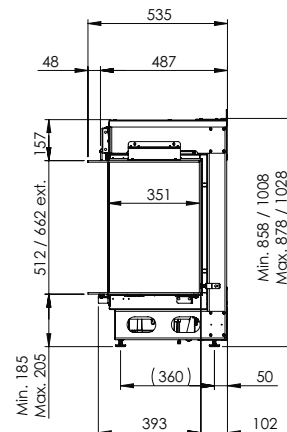
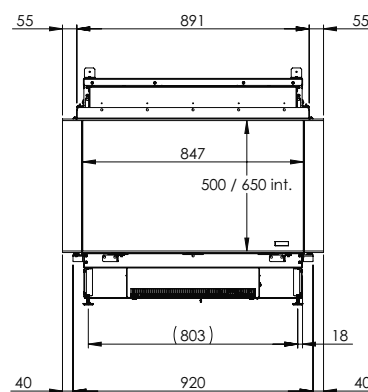
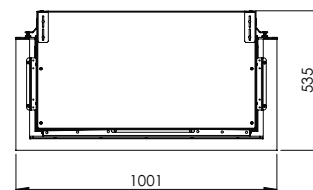
**Opties (tegen meerprijs)**

Top Light  
Bottom Light  
Ontspiegeld glas  
Zwart glazen achterwand  
Muurbeugel  
Waterpomp

## DECORATIEOPTIES



Verwarmingsfunctionaliteit:	Ja
Afvoermateriaal:	-
Watts:	2250 W
Volts:	230-240 V
Waterverbruik:	0,15 l/h
Waterdruk:	0,5-8 Bar
Wateraansluiting:	1/2" - 1/4"



Imagine what's possible